

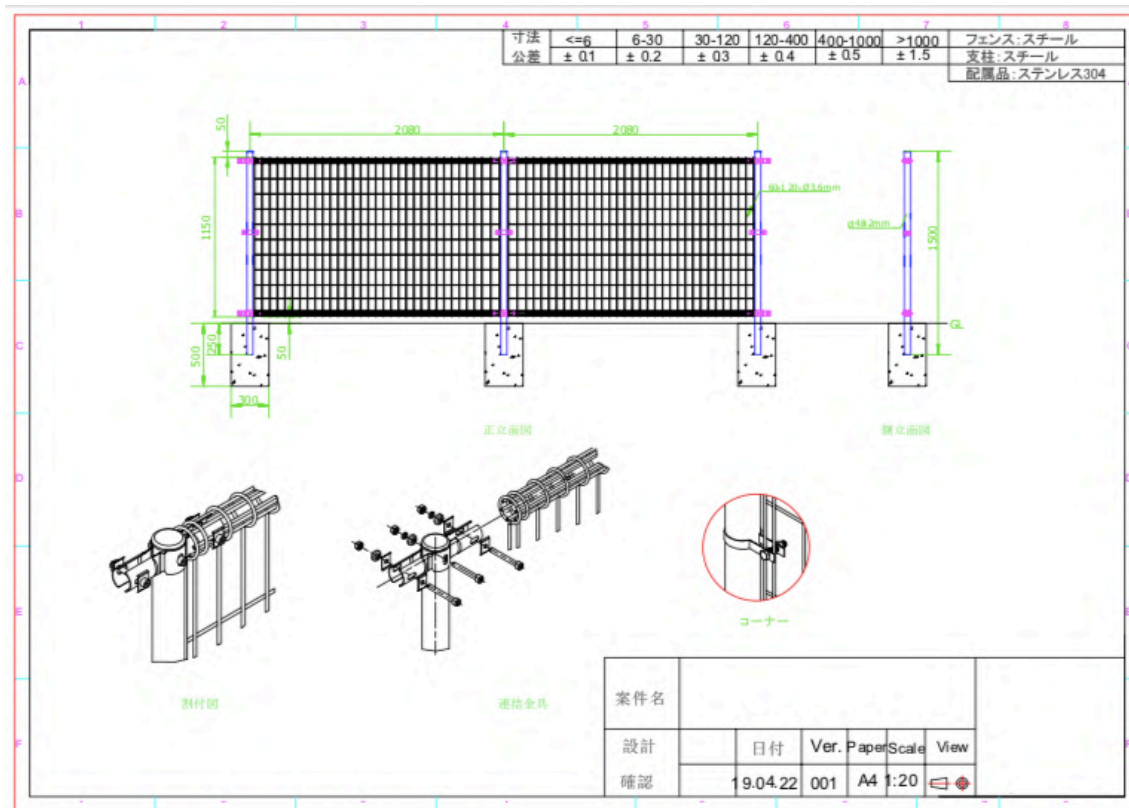
## 組立・施工説明書

## TDOフェンス施工手順書

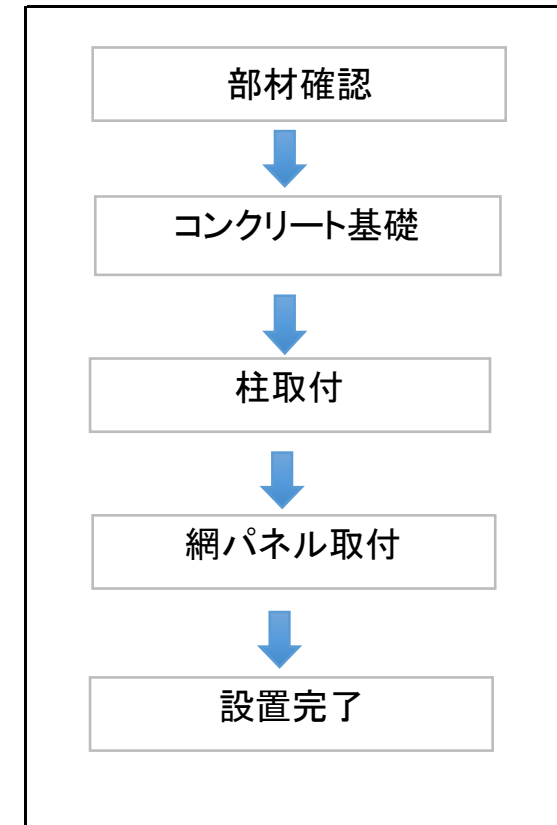
- ◎ この度は、本製品をご採用いただき、誠にありがとうございます。
- ◎ この施工説明書をよくお読みになり、内容をご理解された上で施工ください。
- ◎ ここに示した注意事項は商品の性能、機能および強度や安全性を確保する上での重要な内容です。  
施工にあたっては必ずお守りください。



## 組立図



## 組立手順



## 設置準備

### 1.1 安全第一

いかなる工事現場と同様に作業現場の安全性が第一。下記のアイテム着用のこと。

- ①目立つジャケット②安全靴③ヘルメット④保護メガネ⑤作業手袋

### 1.2 設置のための用具

- ①六角レンチ②スパナ③巻ざし④縄

部材確認

コンクリート

柱取付

網パネル取付

設置完了



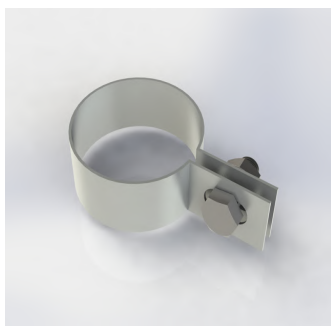
網



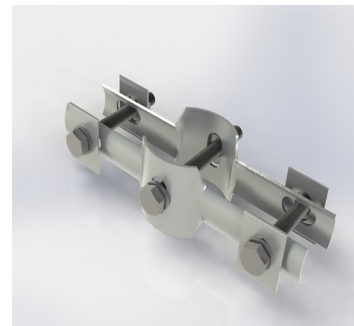
支柱



網連結金具(中間用)



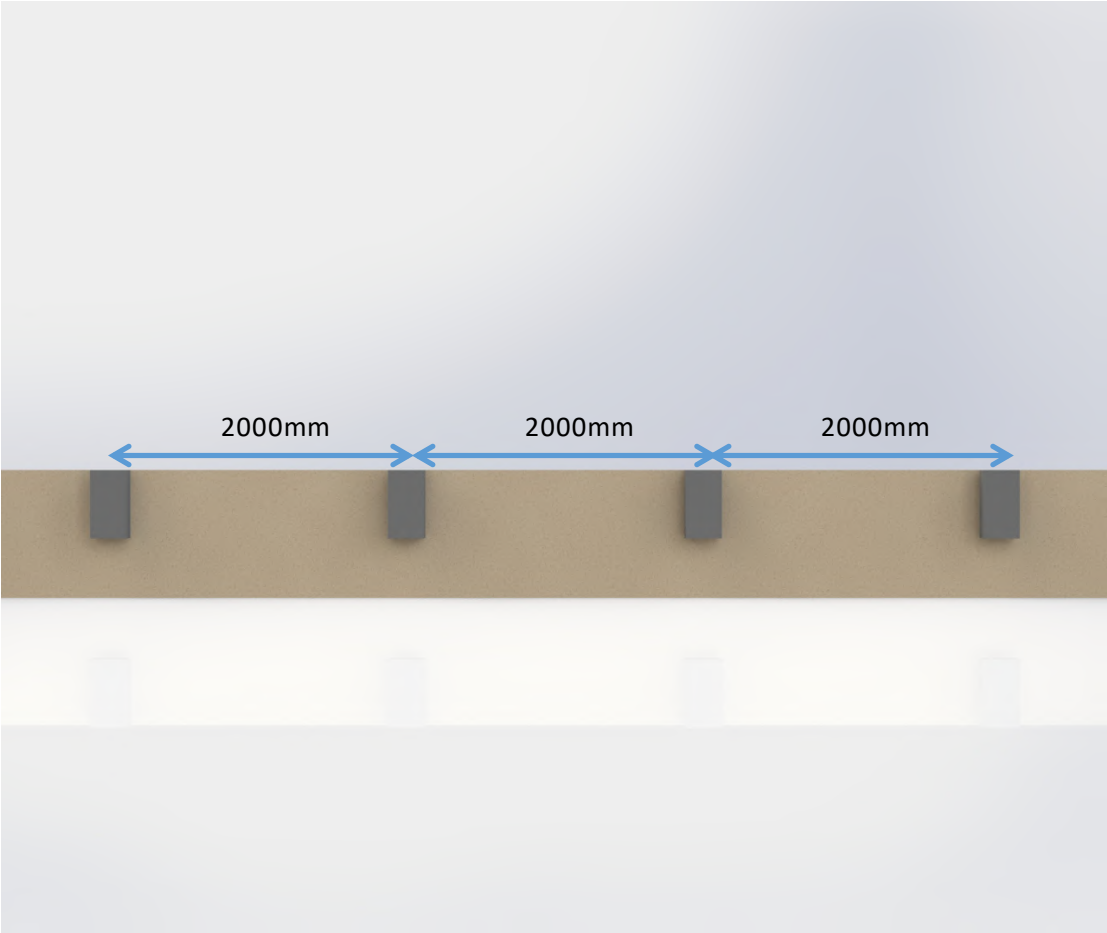
コーナー金具



網連結金具(上部と下部用)

- 部材確認
- コンクリート
- 柱取付
- 網パネル取付
- 設置完了

二、コンクリート基礎



部材確認

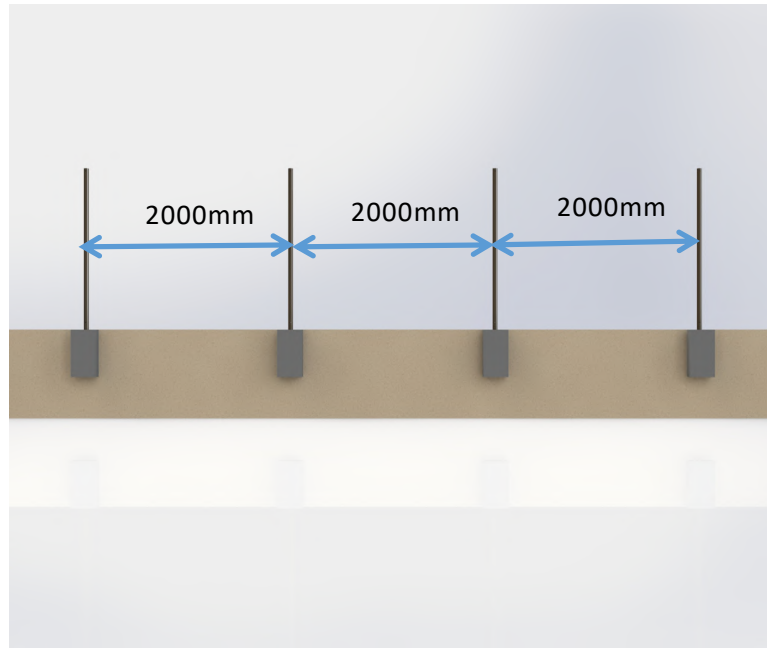
コンクリート

柱取付

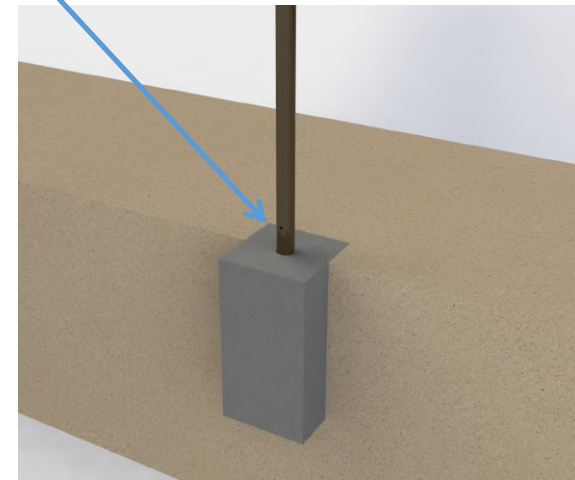
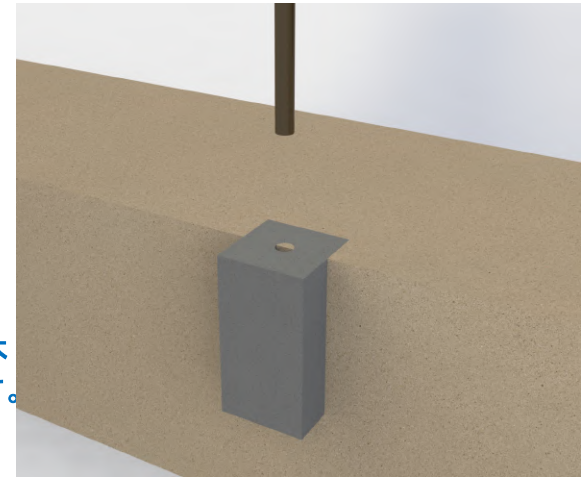
網パネル取付

設置完了

### 三、柱取付



注意: 柱をボロックに差し込んでから、一気にすべてのセメントを注入することができません。柱1本にセメントを注入してから、網1枚を取り付けます。そして2本目の支柱にセメントを注入します。そうしないと、調整範囲が少ないから、網連結金具の取付が難しいです。



部材確認

コンクリート

柱取付

網パネル取付

設置完了

#### 四、網パネル取付

1、網パネルの連結金具(上部と下部用)で網を連結します  
(一)



2、網パネルの連結金具(中間用)で網を連結します  
(二)



コーナーの取り付け



部材確認

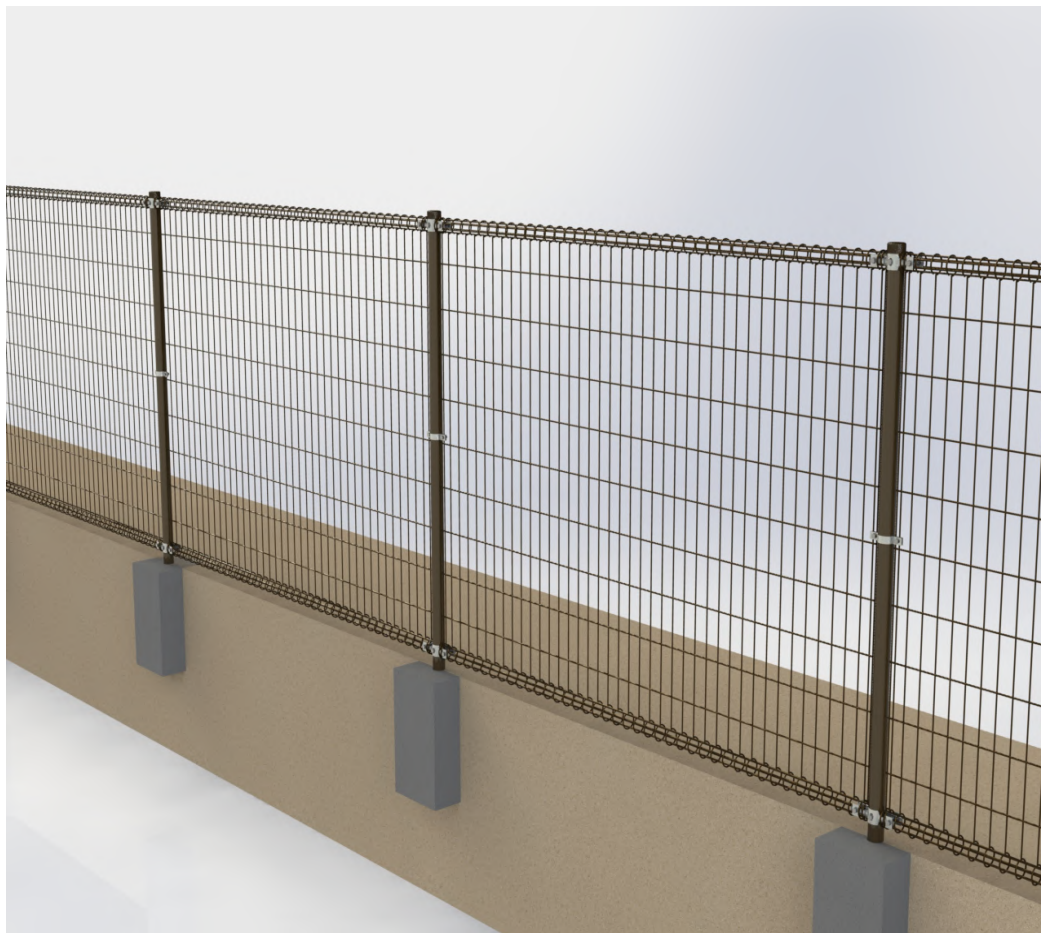
コンクリート

柱取付

網パネル取付

設置完了

## 五、設置完了





**FUJITEX**

 **0120-81-2166**

営業時間 9:00 ~ 18:00(土・日・祝定休)

社名 株式会社フジテックス

創業 昭和53年8月

設立 昭和61年4月

資本金 3億円

従業員数 150名(パートナー社員を含む)

代表者 代表取締役社長 一森 雄介

本社所在地 東京都新宿区大久保3-8-2  
住友不動産新宿ガーデンタワー 13F  
TEL.03-5155-2030(代) FAX.03-5155-203

