

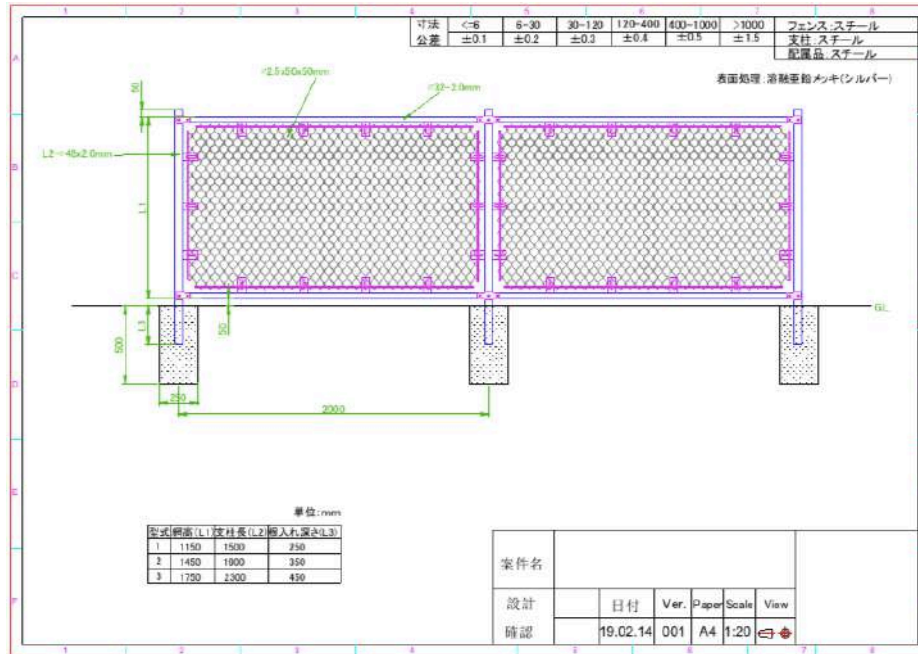
- ◎ この度は、本製品をご採用いただき、誠にありがとうございます。
- ◎ この施工説明書をよくお読みになり、内容をご理解された上で施工ください。
- ◎ ここに示した注意事項は商品の性能、機能および強度や安全性を確保する上での重要な内容です。  
施工にあたっては必ずお守りください。



▶環境に優しい

▶コーナーにも適用

## 組立図



## 設置準備

### 1.1 安全第一

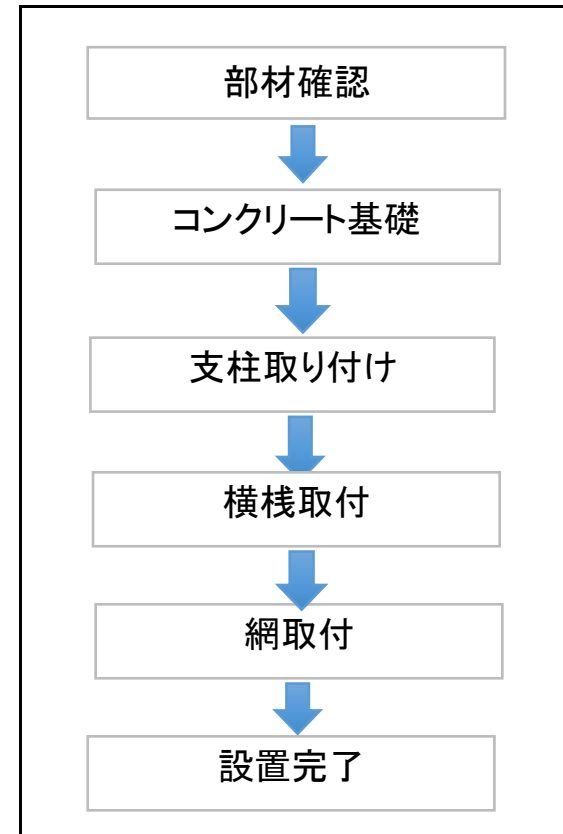
いかなる工事現場と同様に作業現場の安全性が第一。下記のアイテム着用のこと。

①目立つジャケット②安全靴③ヘルメット④保護メガネ⑤作業手袋

### 1.2 設置のための用具

①六角レンチ②スパナ③巻ざし④縄

## 組立手順



部材確認

コンクリート

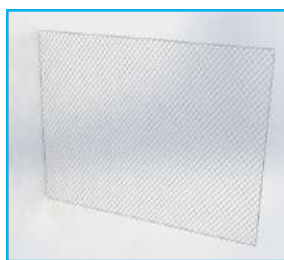
支柱取付

横棧取付

網取付

設置完了

## 一、部材確認



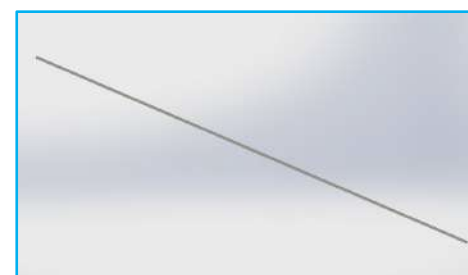
網



横棧



支柱



防水カバー



連結金具



コーナー金具



引っ張り線取付金具

部材確認

コンクリート

支柱取付け

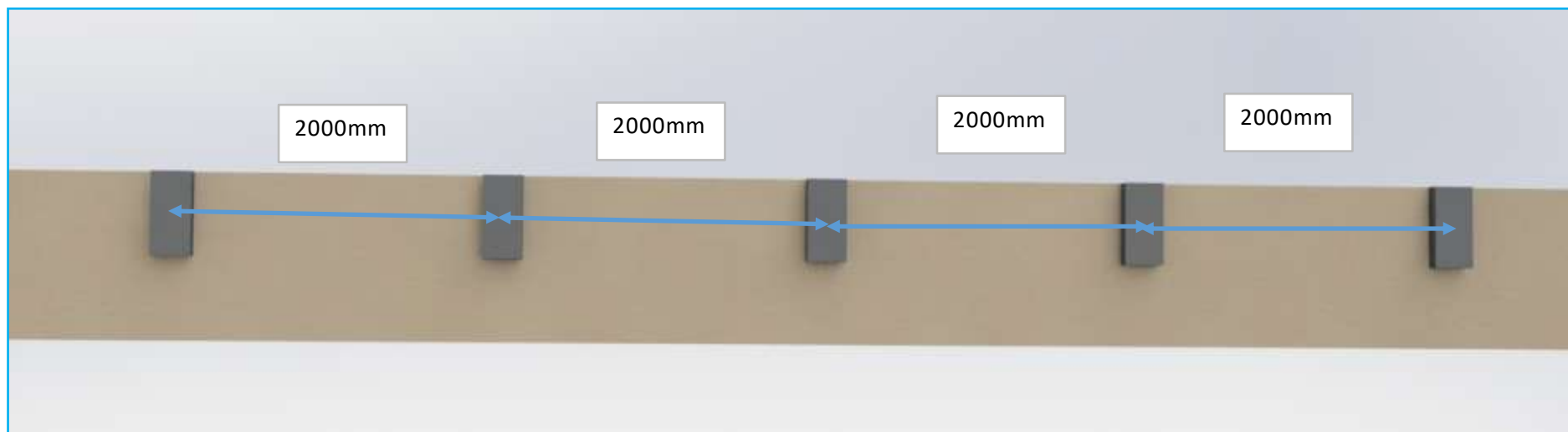
横棧取付け

網取付

設置完了

## 二、コンクリート製作

図面の通りにスパンを表記して、コンクリートを作ります。コンクリートブロックの中心距離を2000mmとします。



部材確認

コンクリート

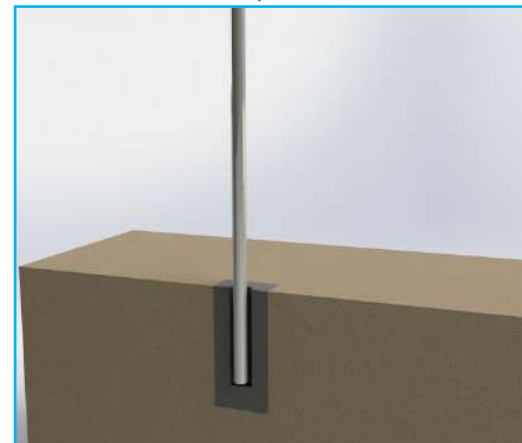
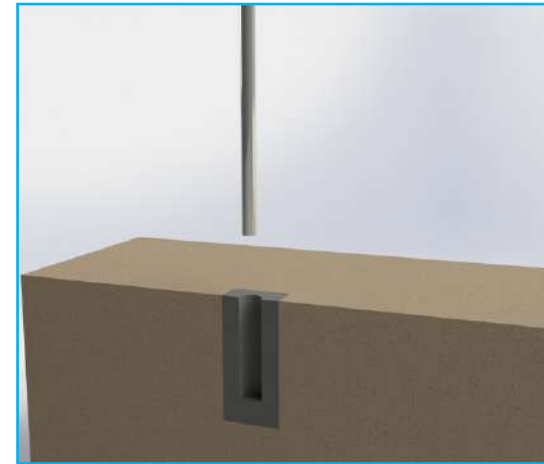
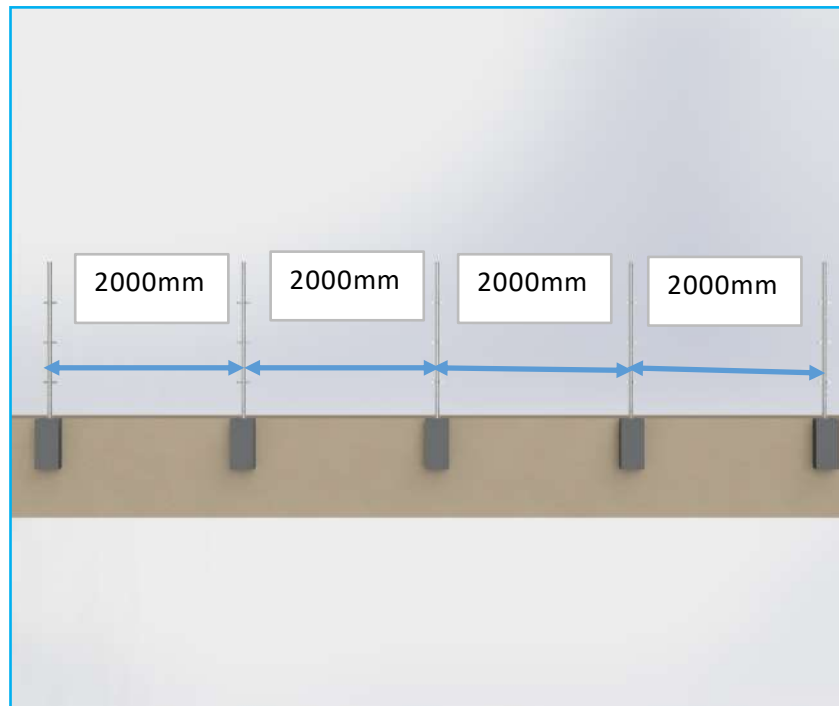
支柱取付

横桟取付

網取付

設置完了

### 三、支柱取付け



部材確認

コンクリート

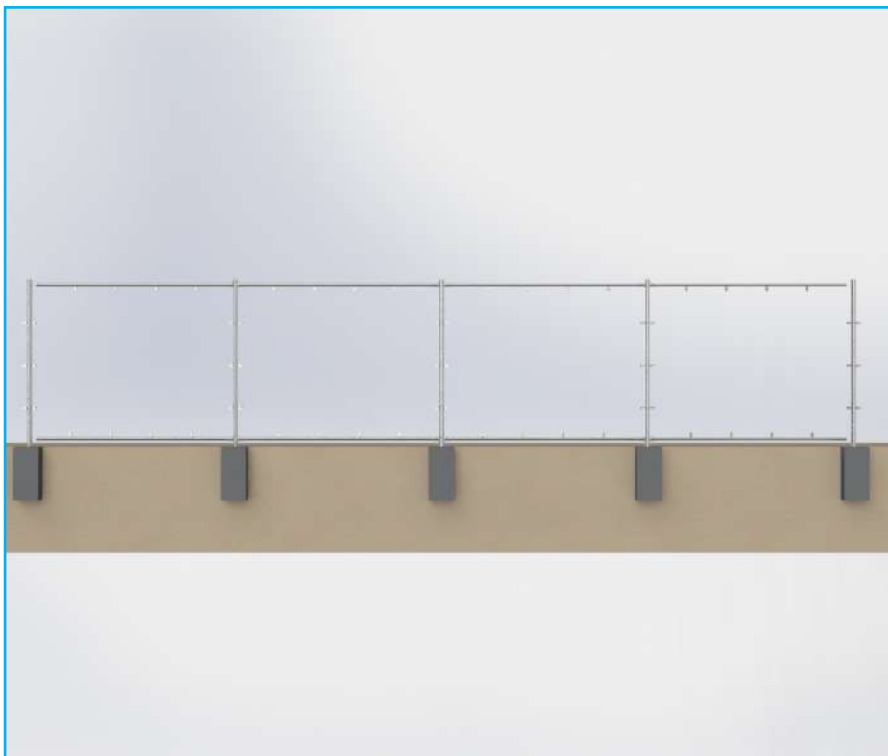
支柱取付

横棧取付

網取付

設置完了

#### 四、横棧取付け



部材確認

コンクリート

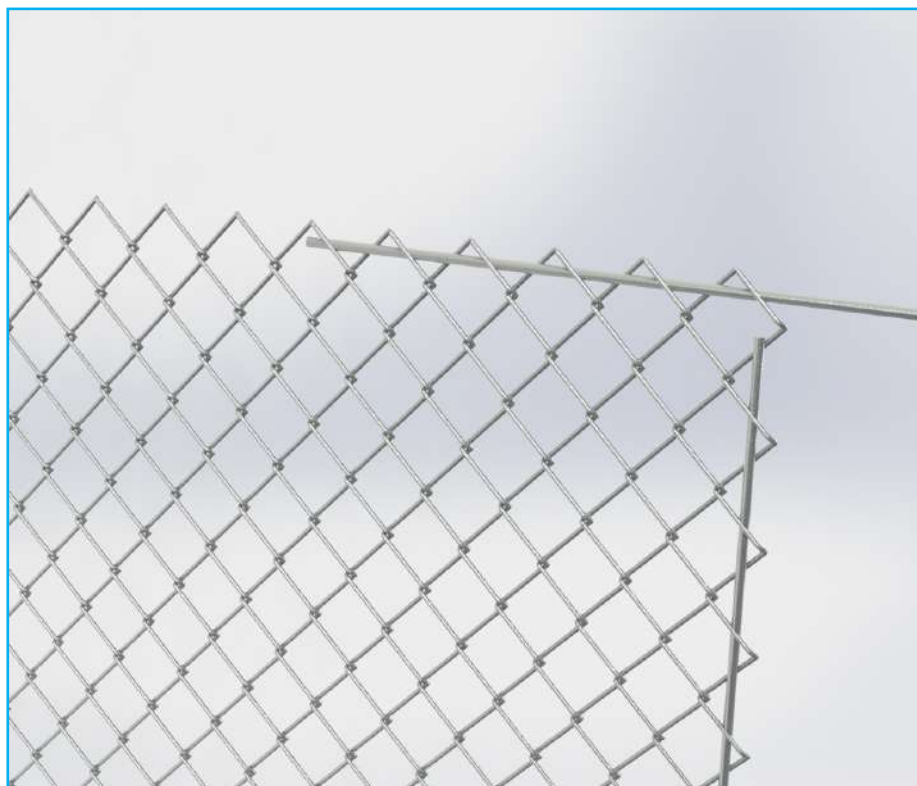
支柱取付

横棧取付

網取付

設置完了

## 五、網取付①



部材確認

コンクリート

支柱取付

横棧取付

網取付

設置完了

## 五、網取付②(引っ張り線)





部材確認

コンクリート

支柱取付

横棧取付

網取付

設置完了

## 五、網取付③(コーナー)



部材確認

コンクリート

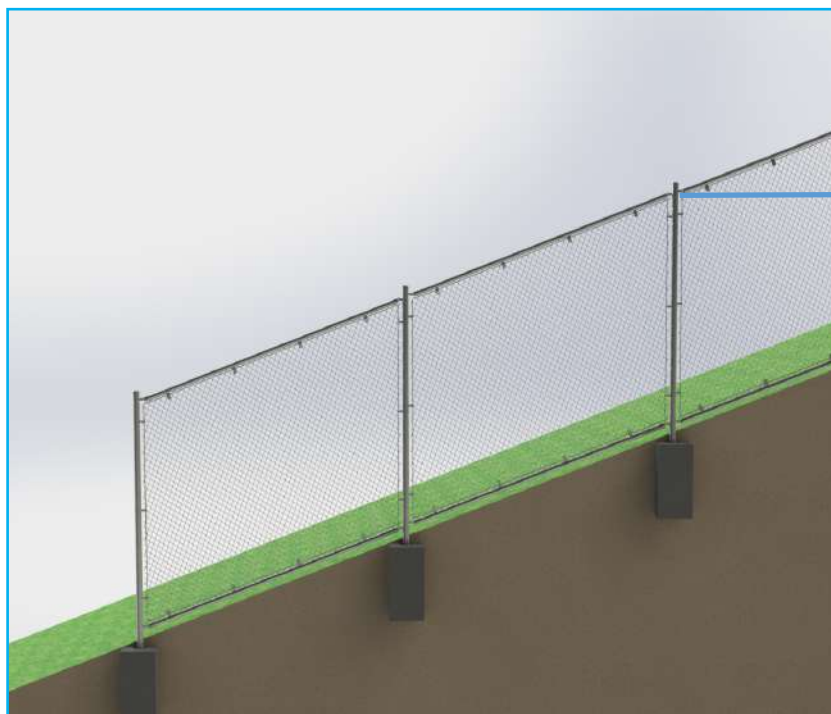
支柱取付

横棧取付

網取付

設置完了

## 五、網取付③(斜面)



部材確認

杭打込む

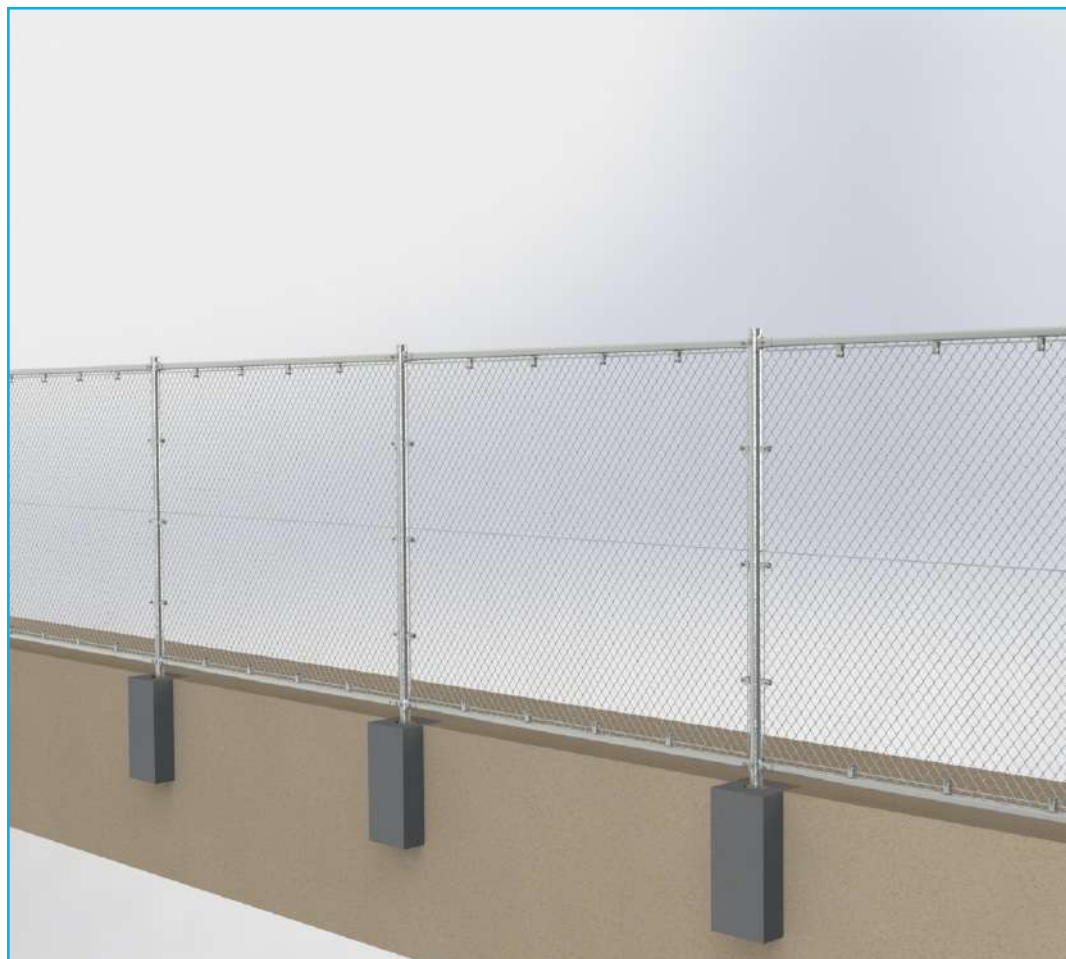
柱取付

横棧取付

網取付

設置完了

## 六、設置完了



**FUJITEX**

 **0120-81-2166**

営業時間 9:00 ~ 18:00(土・日・祝定休)

社名 株式会社フジテックス

創業 昭和53年8月

設立 昭和61年4月

資本金 3億円

従業員数 150名(パートナー社員を含む)

代表者 代表取締役社長 一森 雄介

本社所在地 東京都新宿区大久保3-8-2  
住友不動産新宿ガーデンタワー 13F  
TEL.03-5155-2030(代) FAX.03-5155-203

