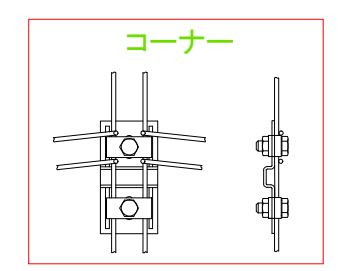
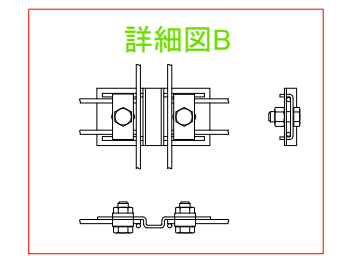
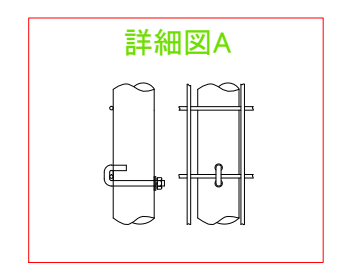
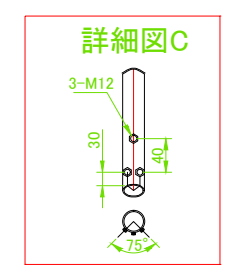
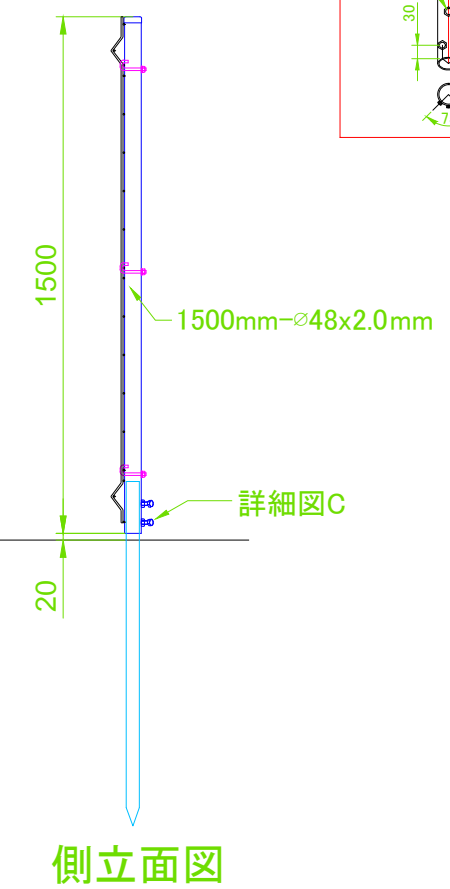
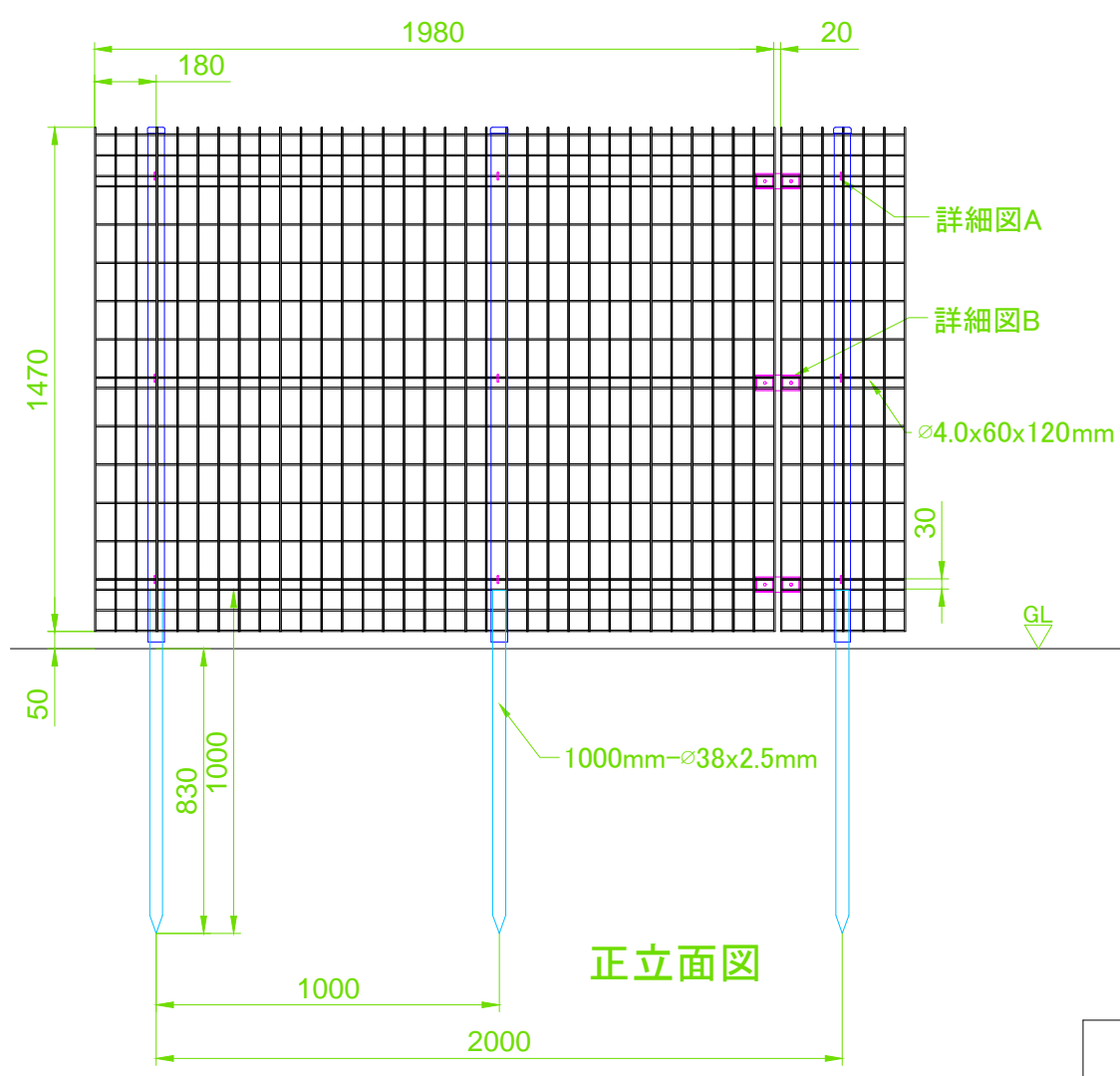


寸法	針金	セール	長幅高	支柱厚み	支柱直径	フェンス:スチール
公差	±0.1mm	±10mm	±10mm	±0.1mm	±1.0mm	支柱:スチール
						杭:スチール
						配属品:ステンレス304



案件名						
設計	日付	Ver.	Paper	Scale	View	
確認		001	A4	1:1		

FUJITEX