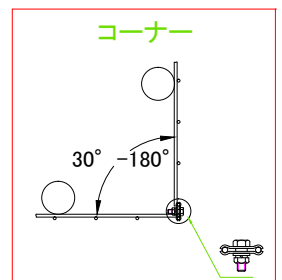
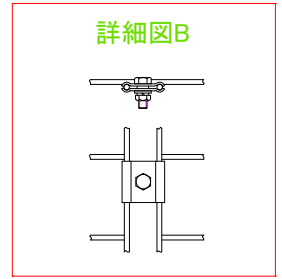
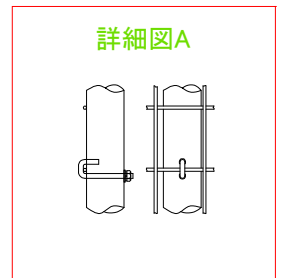
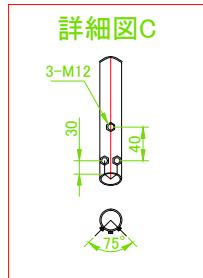
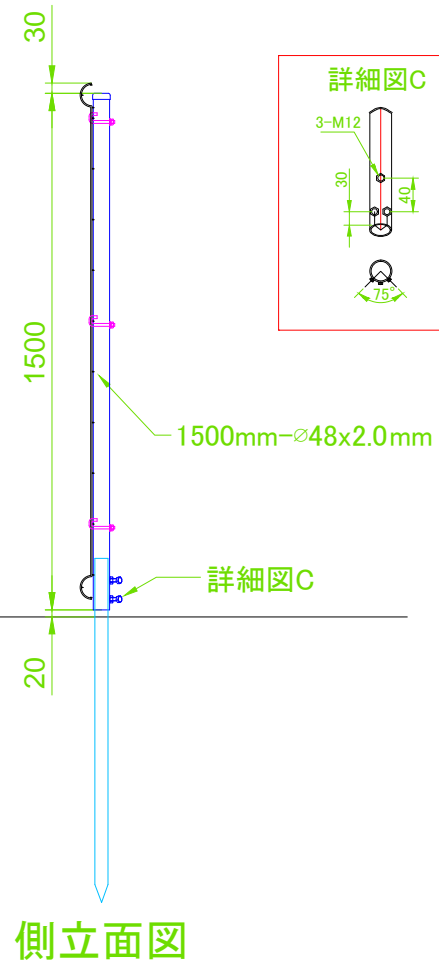
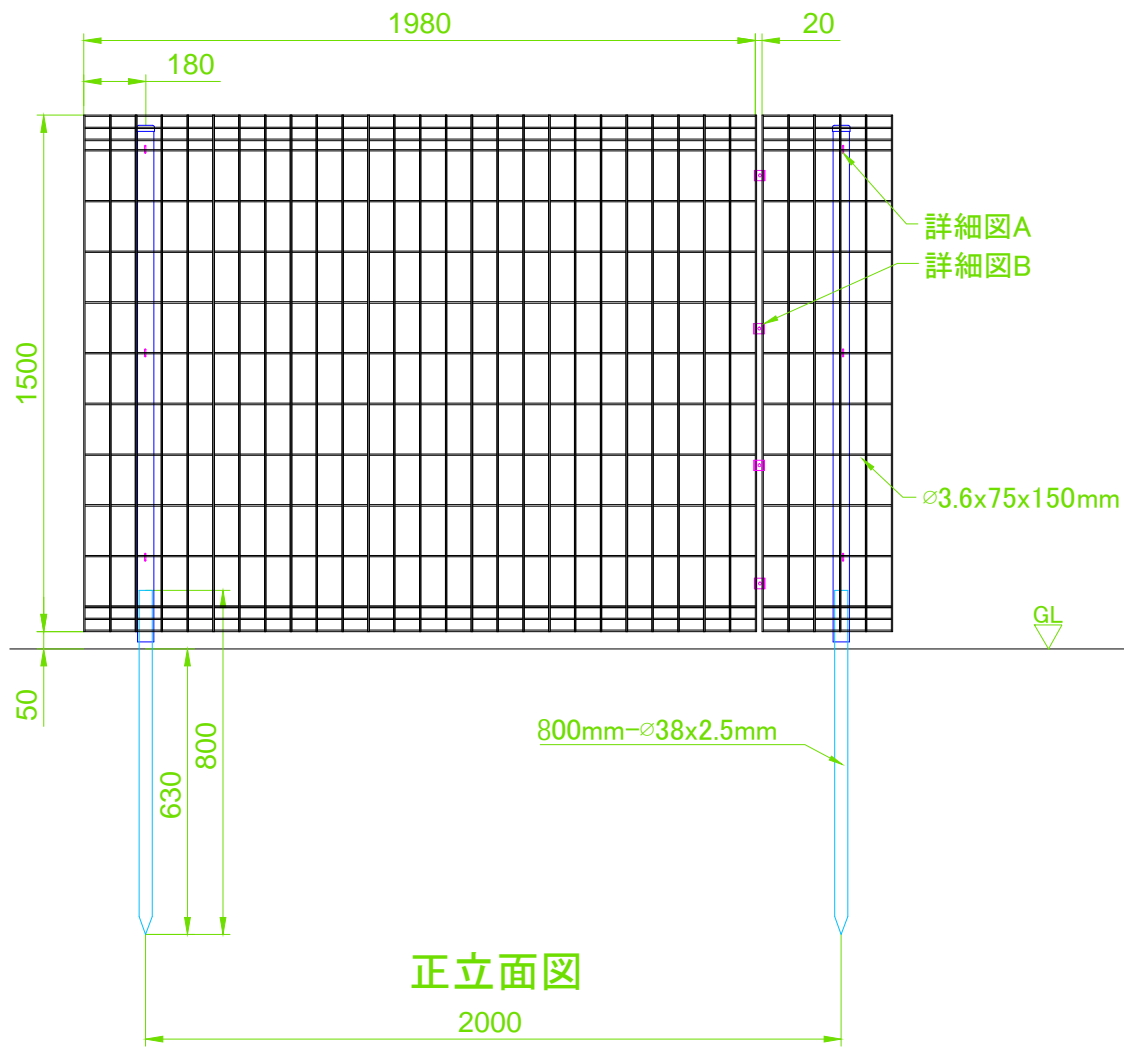


| | | | | | | |
|----|--------|-------|-------|--------|--------|--------------|
| 寸法 | 針金 | セール | 長幅高 | 支柱厚み | 支柱直径 | フェンス:スチール |
| 公差 | ±0.1mm | ±10mm | ±10mm | ±0.1mm | ±1.0mm | 支柱:スチール |
| | | | | | | 杭:スチール |
| | | | | | | 配属品:ステンレス304 |



| | | | | | | |
|-----|----|------|-------|-------|------|--|
| 案件名 | | | | | | |
| 設計 | 日付 | Ver. | Paper | Scale | View | |
| 確認 | | 001 | A4 | 1:1 | | |

FUJITEX